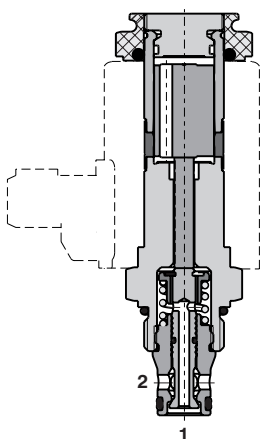


2S5

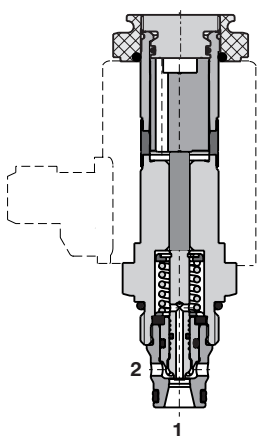

**Technische Eigenschaften**

- › Gehärtete Präzisionsteile
- › Hoher Volumenstrom und leckagefreies Schließen (bis 3 Tropfen pro Minute)
- › Übertragung großer hydraulischer Leistung bis 350 bar
- › Ausführung als Öffner (NC) oder Schließer (NO)
- › Breite Auswahl an manuellen Betätigungsarten
- › Alle Anschlüsse können mit maximalem Druck beaufschlagt werden
- › Spulen austauschbar innerhalb der SD\*-A\* Produktlinie
- › Standardausführung verzinkt mit Oberflächenschutz nach ISO 9227 (240 h NSS)

**Funktionsbeschreibung**

2/2-Wegeventil in Ausführung einer direktgesteuerten Kegelsitz-Einschraubpatrone für Hochdruckanwendungen. Das Ventil schließt leckagefrei in beide Richtungen und wird hauptsächlich zur bidirektionalen Ein-/Ausschaltung der Ölzufuhr zum Aktuator eingesetzt.

2S6



Modell	2S5	2S6
Symbol		

**Technische Daten**

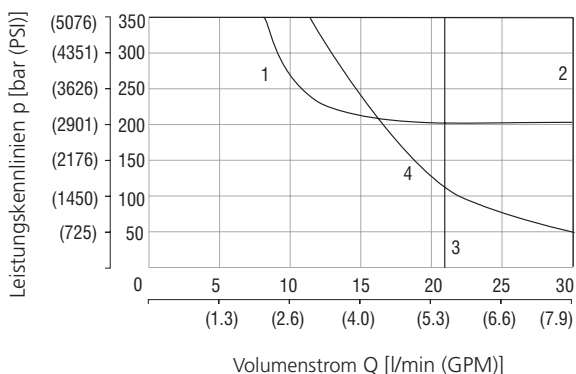
Anschlussgewinde / Formbohrung		3/4-16 UNF-2A / A2 (C-8-2)
Max. Volumenstrom	l/min (GPM)	30 (7.9)
Max. Betriebsdruck	bar (PSI)	350 (5080)
Fluidtemperaturbereich (NBR)	°C (°F)	-30...80 (-22...176)
Fluidtemperaturbereich (FPM)	°C (°F)	-20...80 (-4...176)
Umgebungstemperaturbereich	°C (°F)	-30...80 (-22...176)
Toleranz der Nennspannung	%	AC, DC: ± 15
Max. Schaltfrequenz	1/h	15 000
Gewicht ohne Spule	kg (lbs)	0.19 (0.42)

		Datenblatt	Typ
Allgemeine Informationen		GI_0060	Produkte und Betriebsbedingungen
Spulentypen		C_8007	C19B*
Ventilgehäuse	In-line-Ausführung	SB_0018	SB-A2*
	Sandwichausführung	SB-04(06)_0028	SB-*A2*
Formbohrungsdetails / Werkzeuge		SMT_0019	SMT-A2*
Ersatzteile		SP_8010	

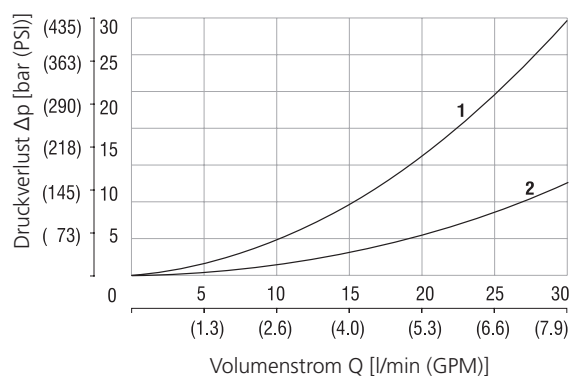
**Kenndaten** gemessen bei  $v = 32 \text{ mm}^2/\text{s}$  (156 SUS)

**Leistungskennlinien**

Öl 80 °C (176 °F) / Umgebungstemperatur 50 °C (122 °F) / Spannung  $U_n$  -10% (21.6 V DC)



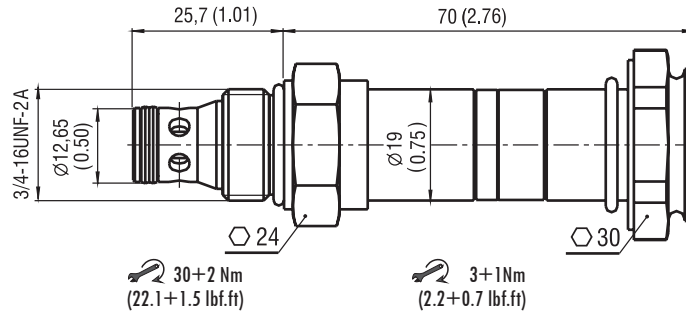
	Modell	Richtung
1	2S5	1→2
2	2S5	2→1
3	2S6	2→1
4	2S6	1→2

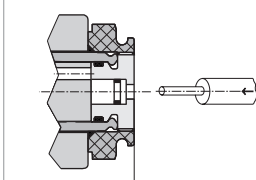
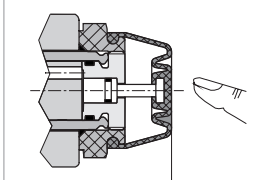
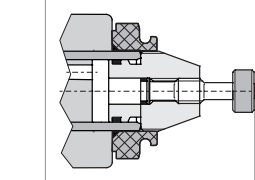
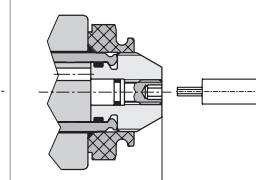
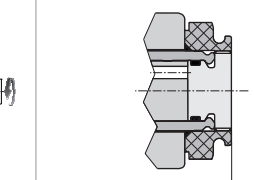
**Druckverlust in Abhängigkeit vom Volumenstrom**


	Modell	Richtung
1	2S5	1→2
1	2S5	2→1
2	2S6	1→2
2	2S6	2→1

**Abmessungen** in Millimeter (Inch)

2S5, 2S6


**Manuelle Notbetätigung** in Millimeter (Inch)

ohne Bezeichnung - Standard	Bezeichnung M2 - Taste mit Gummischutzkappe	Bezeichnung M4 - Handschraube	Bezeichnung M5 - Innensechskant, (SW 2.5)	Bezeichnung M9 - ohne man. Notbetätigung
 ~ 70,0 (2.76)	 ~ 81,5 (3.21)	 ~ 90 (3.54)	 ~ 77,5 (3.05)	 ~ 70,0 (2.76) ~ 62,0 (2.44)

Bei Fehlfunktion des Elektromagneten oder bei Stromausfall kann der Ventilkolben manuell betätigt werden, solange der Druck im Anschluss T 25 bar (363 PSI) nicht übersteigt.

Für andere manuelle Notbetätigungsarten kontaktieren Sie bitte unseren technischen Support.

**Typenschlüssel**
