

## MERKMALE

- LUFTPUMPE MIT EINFACHER WIRKUNG
- LEISTUNG DER PUMPE: 2 cm<sup>3</sup> PRO STOß;
- KOMPRESSIONSVERHÄLTNIS: 50:1;
- KAPAZITÄT DES BEHÄLTERS 2KG UND 0.5 KG
- KONTAKT MINDESTFÜLLSTAND STANDARD
- STEUERDRUCKLUFT : VON 3 BIS ZU 6 BAR (44 - 88 PSI);
- SCHMIERPUMPE

## EINE EINFACHE UND VIELSEITIG EINSETZBARE LUFTPUMPE IDEAL FÜR KLEINE UND MITTELGROßE SCHMIERSYSTEME

**LOCOPUMP S3** ist eine Luftpumpe mit einfacher Wirkung, allgemein verwendet in Schmiersystemen mit progressiven Dosiervorrichtungen für die Einzelleitung Serie Np - NpR, SMX, SMO, SMP, SMPM.

**LOCOPUMP S3** ist sowohl mit einem federbelasteten Behälter von 0,5 als auch 2 kg verfügbar, dank dem diese ganz einfach NLGI 2 Fett liefern kann.

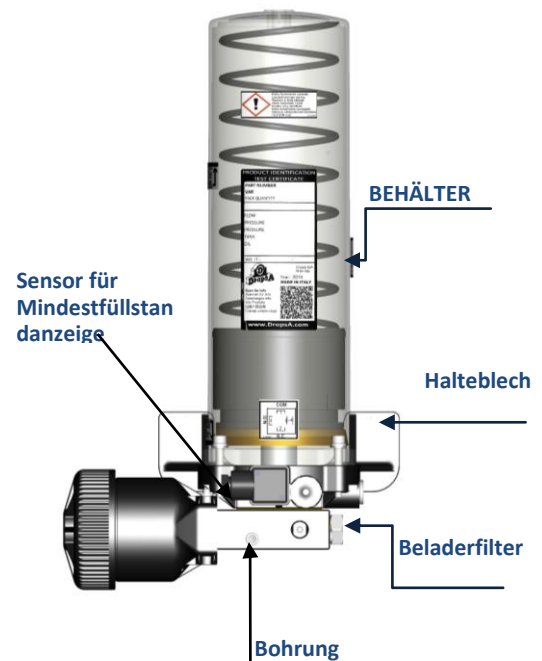
Der transparente Behälter ermöglicht es die verbleibende Ölmenge genau zu sehen und ein Überwachungssensor für die Anzeige des Mindestfüllstands ermöglicht es dem Überwachungsgerät Alarmsignale ferngesteuert zu senden.

Außerdem kann der Deckel des Behälters verändert werden, um eine Dropsa Erfassungsvorrichtung für die Erkennung des Höchstfüllstands zu installieren.

Die hohe Zuverlässigkeit des Produktes wird auch durch die Verwendung von Stahl in der Herstellung aller Pumpenkomponenten gewährleistet.

Der Beladeranschluss ist auch mit einem Befüllungsfilter ausgestattet der gewährleistet, dass nur sauberer Schmierstoff in den Behälter gelangt.

*Diese Pumpe liefert eine einfache aber sehr wirksame Lösung für sehr kleine und mittelgroße Schmiersysteme und ist ideal um auf Maschinen eingesetzt zu werden auf denen Druckluft vorhanden ist.*



## TECHNISCHE INFORMATIONEN

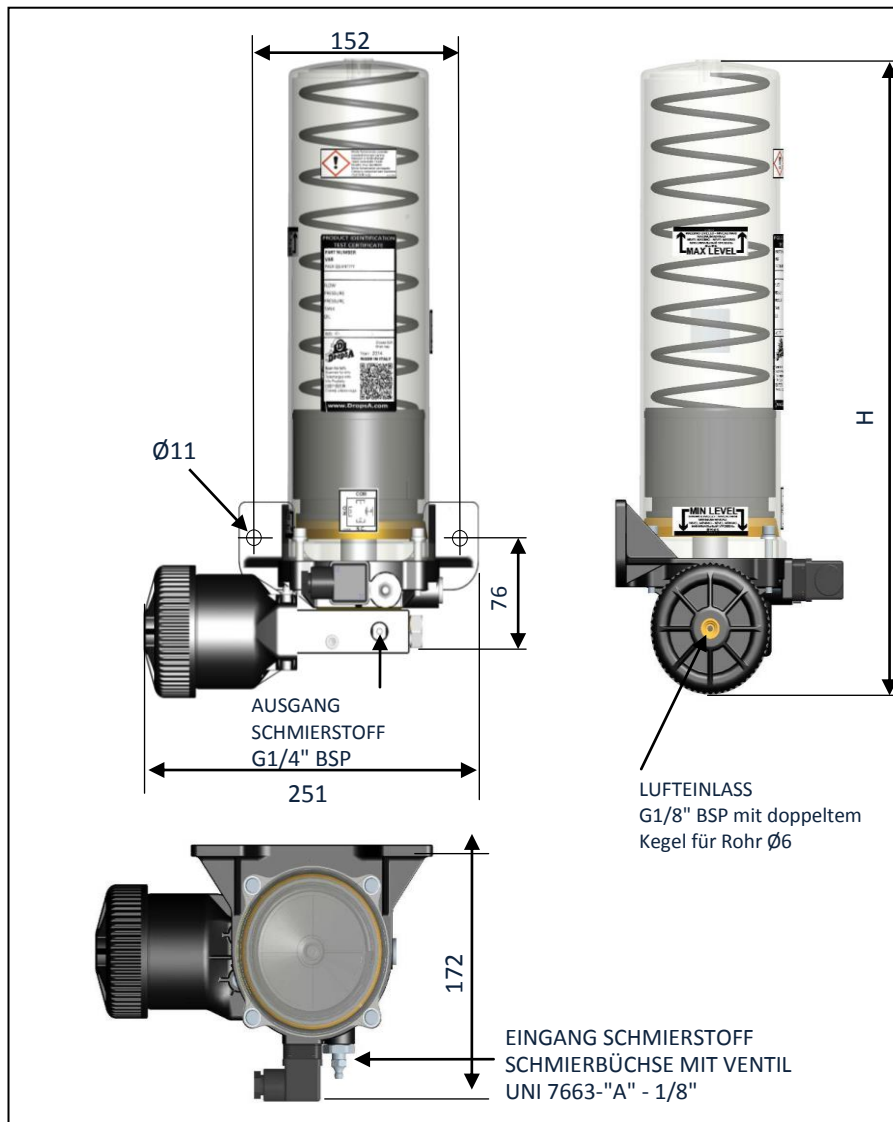
### ALLGEMEINE TECHNISCHE MERKMALE

Druck für die Zufuhr von Steuerluft	3÷6 Bar (44 ÷ 88 psi)
Anschluss Steuerluft	G 1/8 UNI - ISO 228/1 mit doppeltem Kegel Ø6
Anschluss Befüllung des Behälters	Schmierbüchse mit Ventil UNI 7663 – "A" – 1/8" NPT
Anschluss Pumpenausgang	G ¼ UNI – ISO 228/1
Anschluss Rückkehr in den Behälter	G ¼ UNI – ISO 228/1
Fixe Leistung	2 cm <sup>3</sup> /Stoß
Regulierbare Leistung (Kit 3133390)	0.5 ÷ 2 cm <sup>3</sup> /Stoß
Zugelassene Schmierstoffe	Max. Fett NLGI 2
gesamter Kolbenhub	36,5 mm
Betriebstemperatur	+5 ÷ +50°C (41 ÷ 122 °F)

## ANWENDUNGEN

- SCHMIERUNG IN MOBILEN ANLAGEN UND FAHRZEUGEN;
- Werkzeugmaschine n: WIE ETWA MASCHINEN ZUR VERARBEITUNG VON BLECH ODER HOLZ;
- MASCHINEN ZUR ROHRBIEGUNG;
- INJEKTIONSPRESSEN FÜR PLASTIKMATERIAL.

## GRÖßEN (ZEICHNUNGEN NICHT IM MAßSTAB)



## INFORMATIONEN FÜR DIE BESTELLUNG

BESCHREIBUNG	BEHÄLTER	CODE
LOCOPUMP S3 R=50:1	2 kg (4.4 lb)	3413050
LOCOPUMP S3 R=50:1	0,5 kg (1,1 lb)	3413060
LOCOPUMP S3 vorbeladen R=50:1	2 kg (4.4 lb)	3413050C

## ERSATZTEILE

BESCHREIBUNG	CODE
Behälter 2 kg. (4,4 lb)	3044522
Behälter 0,5 kg (1,1 lb)	3044525
Halteblech	3045202
Pumpenkörper	3413502
Mindestfüllstandsensoren	1655183
Beladerfilter	0712100
Kit für den Austausch von Dichtungen	3133936
Kit zur Regulierung der Leistung	3133390
Druckmessgerät	0020604

Info Händler: