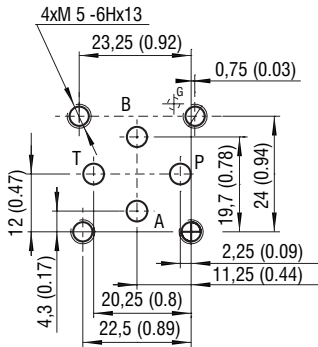


Technische Eigenschaften

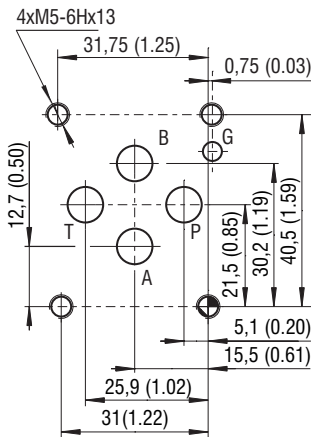
- › Direktgesteuertes Kegelsitz-Druckbegrenzungsventil mit Anbaumassen nach ISO 4401, DIN 24340 (CETOP 02 und 03) oder als In-line-Ausführung
- › Ausgezeichnete Stabilität über den Durchflussbereich, schnell ansprechend auf Druckänderungen
- › Kleine Hysterese, genaue Druckregelung, tiefe Verluste auf CFD optimierten Wegen
- › Gehärtete Präzisionsteile, grosser Druckbereich bis 320 bar
- › Scharf geschliffene Ventilsitze für verschmutzungstoleranten Betrieb
- › Leckagefreies Schliessen für schnelle Zyklen und lange Standzeiten
- › Einstellmöglichkeit mit Innensechskant oder Handschraube
- › In der Standardausführung ist Ventil phosphatiert. Gehäuse verzinkten (Oberflächenschutz 240 Stunden nach Salzsprühnebeltest ISO 9227)

ISO 4401-02-01-0-05



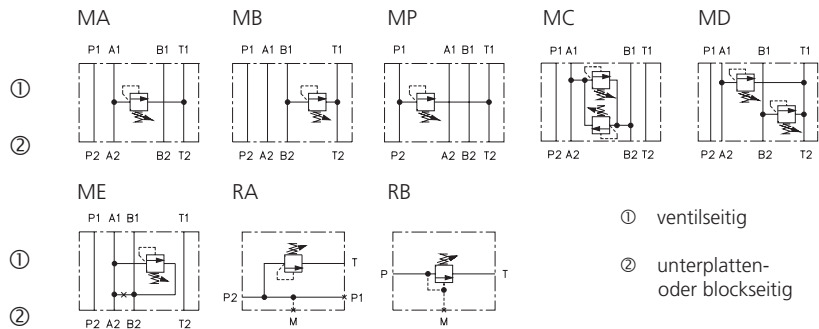
Anschlüsse P, A, B, T - max. Ø4.5 mm (0.18 in)

ISO 4401-03-02-0-05



Anschlüsse P, A, B, T - max. Ø7.5 mm (0.29 in)

Funktion / Modell



- ① ventiltseitig
- ② unterplatten- oder blockseitig

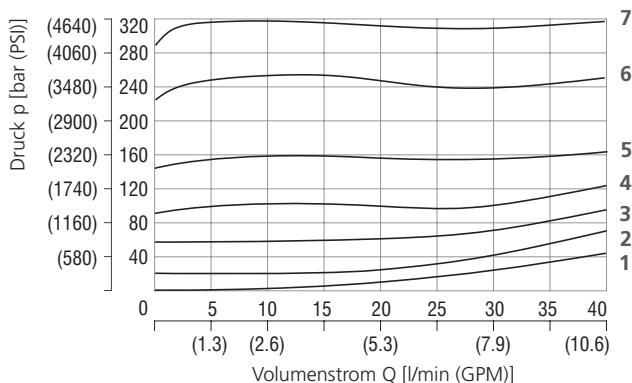
Hinweis: Die Ausrichtung des Symbols auf dem Typenschild korrespondiert mit der Ventulfunktion.

Technische Daten

| | | |
|--------------------------------|--------------------|-----------------------------|
| Nenngröße | 04 (D02), 06 (D03) | |
| Max. Volumenstrom | l/min (GPM) | 40 (10.6) |
| Max. Druck | bar (PSI) | 320 (4640) |
| Fluidtemperaturbereich (NBR) | °C (°F) | -30...+100 (-22...+212) |
| Fluidtemperaturbereich (FPM) | °C (°F) | -20...+120 (-4...+248) |
| Gewicht - Modelle MA (B, P) 04 | kg (lbs) | 0.82 (1.81) |
| - Modelle MC (D, E) 04 | | 1.32 (2.91), ME 1.25 (2.76) |
| - Modelle MA (B, P) 06 | | 1.12 (2.46) |
| - Modelle MC (D, E) 06 | | 1.42 (3.12), ME 1.35 (2.98) |
| - Modelle RA1 (2), RB1 (2) | | 1.17 (2.57) |
| | Datenblatt | Typ |
| Allgemeine Informationen | GI_0060 | Produkte und Betriebsbed. |
| Anschlussmaße | SMT_0019 | NG 04 / 06 |
| Ersatzteile | SP_8010 | |

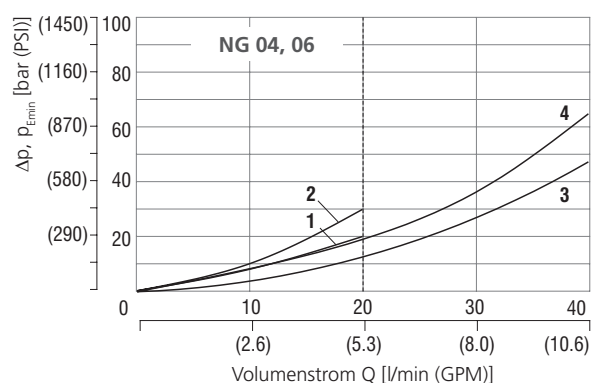
Kenndaten gemessen bei v = 32 mm²/s (156 SUS)

Druckbegrenzung in Abhängigkeit vom Volumenstroms



| Druckstufe | Min. Druck-einstellung | 2 | 6 | 10 | 16 | 25 | 32 |
|------------|------------------------|---|---|----|----|----|----|
| 1 | | 2 | 3 | 4 | 5 | 6 | 7 |

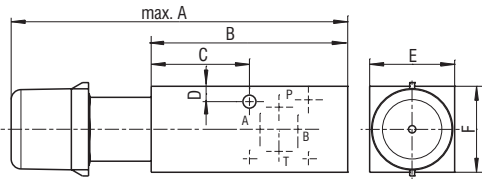
Minimaleinstellung und Umlaufdruck



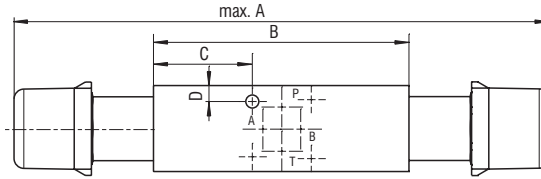
| NG 04 | NG 06 | Modelle |
|-------|-------|----------------|
| 1 | 3 | MA, MB, MP, MD |
| 2 | 4 | MC, ME |

Abmessungen in Millimeter (Inch)

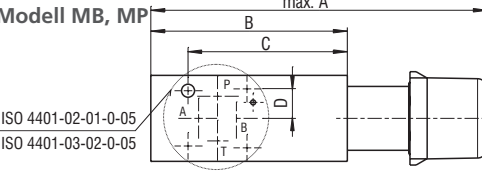
Modell MA



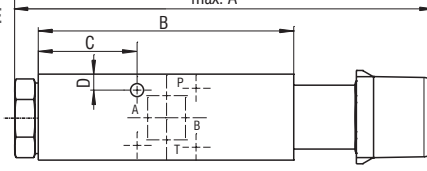
Modell MC, MD



Modell MB, MP

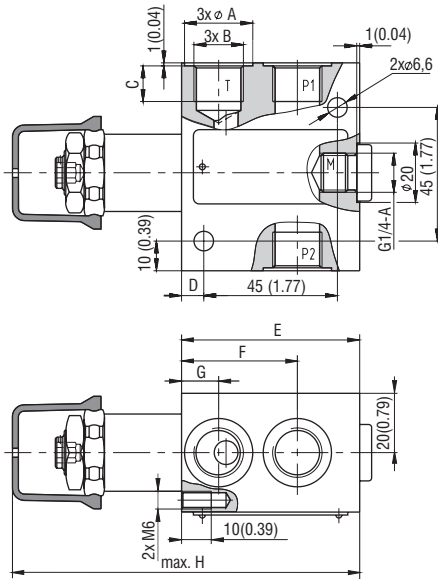


Modell ME

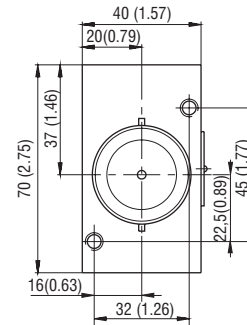
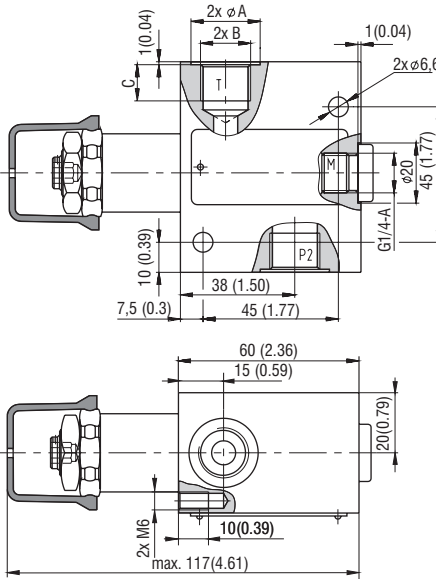


| Modell | Gr. | 04 (D02) | 06 (D03) |
|------------|-----|--------------|--------------|
| MA (B,P) | A | 137 (5.39) | |
| MC (D) | | 218 (8.58) | 208 (8.19) |
| ME | | 170.5 (6.71) | 160.5 (6.32) |
| MA (B,P) | B | 80 (3.15) | |
| MC (D,E) | | 104 (4.09) | 94 (3.70) |
| MA (C,D,E) | C | 40 (1.57) | 25.5 (1.0) |
| MB (P) | | 64 (2.52) | 68.5 (2.7) |
| | | 6.25 (0.25) | 7 (0.28) |
| MA (B,C) | D | 35 (1.38) | 40 (1.57) |
| MD (E,P) | E | 35 (1.38) | 45 (1.77) |
| | F | | |

Modell RA1, RA2



Modell RB1, RB2



| | RA1, RB1 | RA2, RB2 |
|---|-------------|-----------|
| A | ∅ 23 | ∅ 28 |
| B | G 3/8-A | G 1/2-A |
| C | 12 (0.47) | 14 (0.55) |
| D | 7.5 (0.3) | 18 (0.71) |
| E | 60 (2.36) | 70 (2.76) |
| F | 39 (1.54) | 46 (1.81) |
| G | 12.5 (0.49) | 16 (0.63) |
| H | 117 (4.61) | 127 (5) |

Typenschlüssel

Druckbegrenzungsventil, Kegelsitzbauweise, direktgesteuert, modular

Modell

- Sandwichplatte, Ventil A nach T
- Sandwichplatte, Ventil B nach T
- Sandwichplatte, Ventil P nach T
- Sandwichplatte, Ventil A nach B und B nach A
- Sandwichplatte, Ventil A nach T und B nach T
- Sandwichplatte, Ventil A nach B
- In-line-Ausführung, 3 Anschlüsse, G 3/8 (P1, P2, T)
- In-line-Ausführung, 3 Anschlüsse, G 1/2 (P1, P2, T)
- In-line-Ausführung, 2 Anschlüsse, G 3/8 (P, T)
- In-line-Ausführung, 2 Anschlüsse, G 1/2 (P, T)

- MA
- MB
- MP
- MC
- MD
- ME
- RA1
- RA2
- RB1
- RB2

Nenngröße der Sandwichplatte

- ISO 4401-02-01-0-05, DIN 24340 (CETOP 02), NG 04
- ISO 4401-03-02-0-05, DIN 24340 (CETOP 03), NG 06

VPP2-04 / [] - [] - [] - [] - []

ohne Bezeichnung

Oberflächenschutz
Standard
A verzinkt (ZnCr-3), ISO 9227 (240 h)
B verzinkt (ZnNi), ISO 9227 (520 h)

ohne Bezeichnung

Dichtung
NBR
FPM (Viton)

- S
- T
- RS
- L
- S/RS

Einstellmöglichkeiten*
Innensechskant (SW 6), ohne Schutzkappe
Innensechskant (SW 6), mit Schutzkappe
Handschraube aus Metall
Innensechskant (SW 6), mit Schutzkappe und Sicherung (Bohrungen für Sicherungsdraht)

Modelle mit zwei Druckbegrenzungspatronen
A seitig: Innensechskant (SW), ohne Schutzkappe
B seitig: Handschraube aus Metall

*Abmessungen auf Datenblatt Nr. 5093

- 2 bis 25 bar (360 PSI)
- 6 bis 63 bar (910 PSI)
- 10 bis 100 bar (1450 PSI)
- 16 bis 160 bar (2320 PSI)
- 25 bis 250 bar (3630 PSI)
- 32 bis 320 bar (4600 PSI)

Modelle mit zwei Druckbegrenzungspatronen
320 bar (4600 PSI) in Kanal A, 100 bar (1450 PSI) in Kanal B