

# TripleLED Meldeleuchte

*TripleLED signal lamp*



# TripleLED MELDELEUCHTE, 3 FARBEN WÄHLBAR

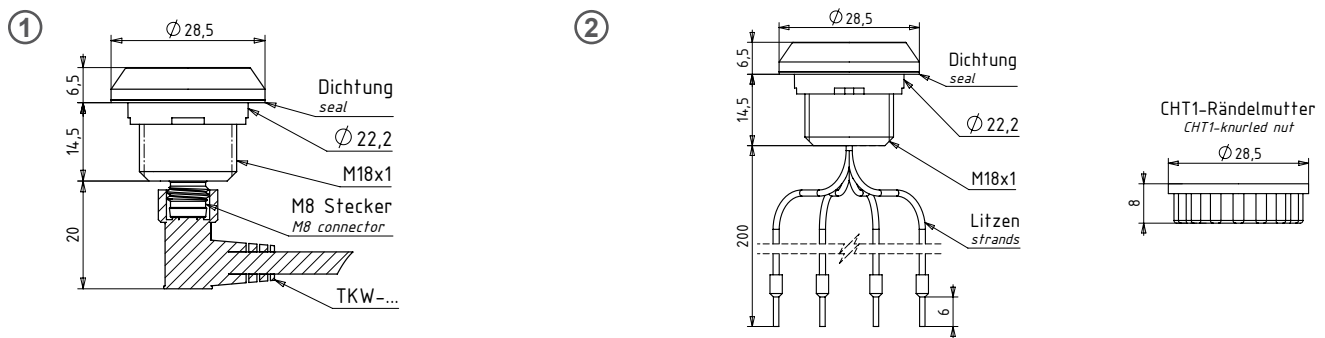
## TripleLED SIGNAL LAMP 3 COLOURS SELECTABLE

### EIGENSCHAFTEN

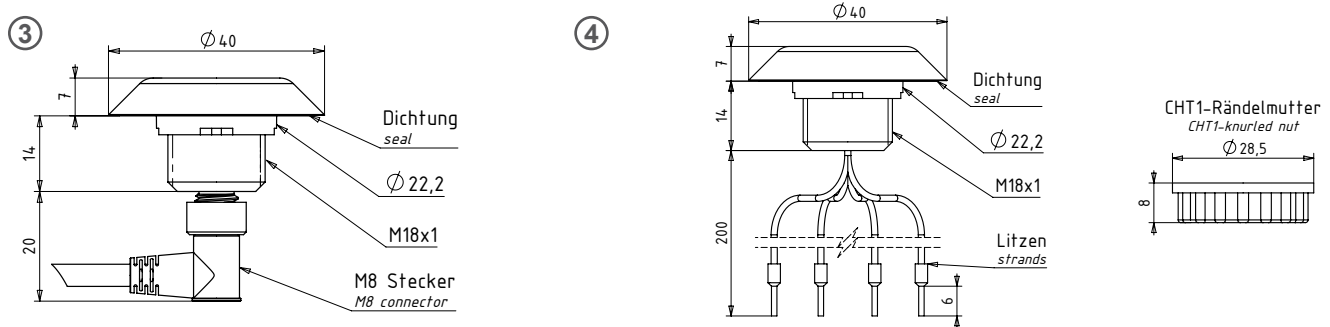
#### PROPERTIES

- Extrem lange Lebensdauer 20' ...100.000h  
*Extensive service life more than 20'...100.000h*
- Hygienegerecht nach DIN EN 1672  
*Hygiene-conforming model as per DIN EN 1672*
- Reduzierte Lagerhaltung  
*Small stock-keeping*
- Dampfstrahlfest mit Schutzart IP69K  
*Steam proof, protection IP69K*
- Schlagfest mit Schutzgrad IK08  
*Highly shock-resistant, protection IK08*
- Einbau Ø 22,5mm  
*installation with a bore of 22.5mm*

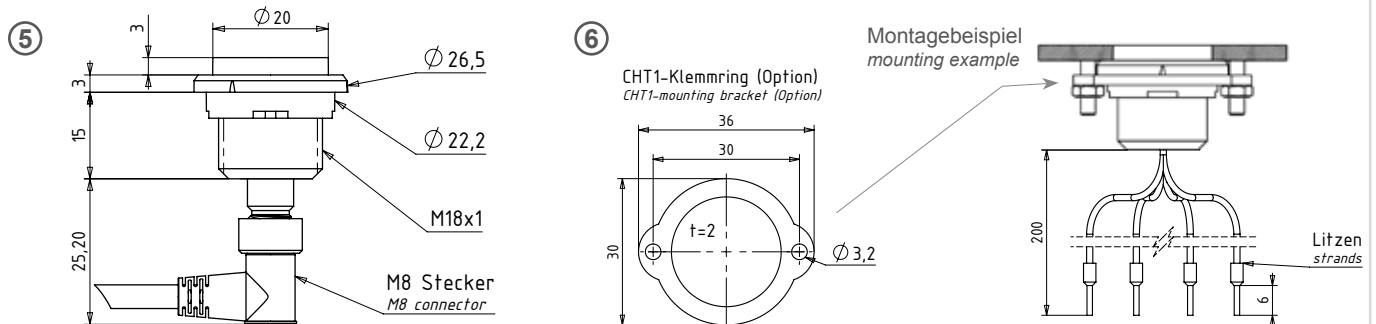
Geeignet zum Einbau in alle Gehäuse mit einer Bohrung von Ø 22,5mm wie Siemens, Moeller, ...  
*Suitable for installation in housings with a bore of 22,5mm as Siemens, Moeller, ...*



Hygienegerechte Ausführung nach DIN in Anlehnung an die Normen EN 1672-1 und EN 1672-2  
*Hygiene-conforming model as per DIN EN 1672-1 and EN 1672-2*



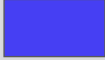


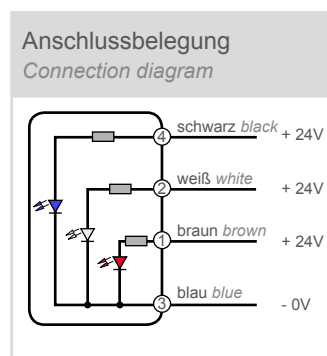
Geeignet zum bündigen Einbau in eine 3mm Frontplatte  
*Suitable for flush installation into a 3mm front panel*






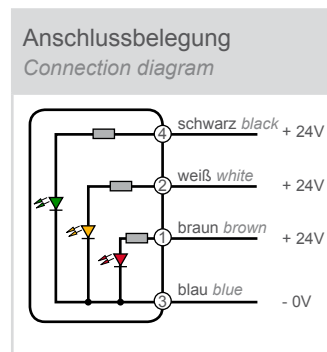


Technische Daten <i>Technical Data</i>	
Betriebsspannung <i>Supply voltage</i>	DC 24V ±10%
Verpolungsschutz <i>Reverse polarity protection</i>	Schutz aller Leitungen (kurzzeitig) <i>protection of all lines (short time)</i>
Stromaufnahme <i>Current consumption</i>	max 20mA
Umgebungstemperatur <i>Ambient temperature</i>	-20...+50°C
Schutzgrad IP <i>Degree of protection</i>	Front IP69K, Rückseite IP67 <i>front IP69K, back side IP67</i>
Schutzgrad IK <i>Degree of protection</i>	Schlagfestigkeit IK08 <i>impact strength IK08</i>
Gehäusematerial <i>Casing material</i>	Polycarbonat, Alu, VA (je nach Ausführung) <i>Polycarbonate, aluminium, stainless steel (depends on model)</i>

Farbkombination RWB <i>Colour combination RWB</i>				Anschlussfarben <i>Connection colours</i>		Meldeleuchte <i>Signal light</i>	
blau <i>blue</i>	braun <i>brown</i>	weiß <i>white</i>	schwarz <i>black</i>				
0V	24V					rot <i>red</i>	
0V		24V				weiß <i>white</i>	
0V			24V			blau <i>blue</i>	



Farbkombination RYG <i>Colour combination RYG</i>				Anschlussfarben <i>Connection colours</i>		Meldeleuchte <i>Signal light</i>	
blau <i>blue</i>	braun <i>brown</i>	weiß <i>white</i>	schwarz <i>black</i>				
0V	24V					rot <i>red</i>	
0V		24V				gelb <i>yellow</i>	
0V			24V			grün <i>green</i>	



Bestell-Nr. <i>Part-No.</i>	Bild-Nr. <i>Picture-No.</i>
CTL1-159-30/RWB .../RYG	1
CTL1-179-30/RWB .../RYG	2
CTL1-158-30/RWB .../RYG	3
CTL1-178-30/RWB .../RYG	4
CTL1-15X-30/RWB .../RYG	5
CTL1-17X-30/RWB .../RYG	6
CHT1-Klemmring	6
TKW-40-2	Kabeldose mit 2m Kabel, <i>Connector with 2m cable</i>

CTL mit Symbol.\* *CTL with symbol.\**

Bestell-Nr. <i>Part-No.</i>
CTL1-179-XX/RWB .../RYG
Lieferbar ab 20 Stück (identische Geräte) <i>available above 20 pcs. (identical devices)</i>
*erhältlich gegen einen Aufpreis von € 20,- pro Stück <i>*available for an additional charge of € 20,- apiece</i>

# **CAPTRON**

---

**CAPTRON Electronic GmbH**

Johann-G.-Gutenberg-Str. 7  
D - 82140 Olching  
Tel.: +49 (0)8142 - 44 88 -0  
Fax: +49 (0)8142 - 44 88 -100  
info@captron.de  
**www.captron.de**