

1 2 3 4 5 6

A

A

B

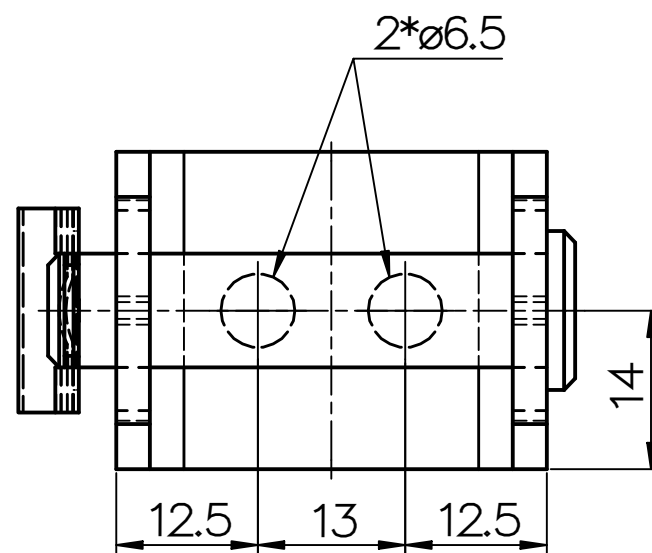
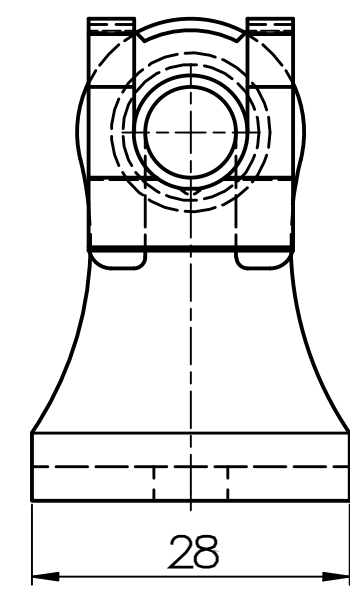
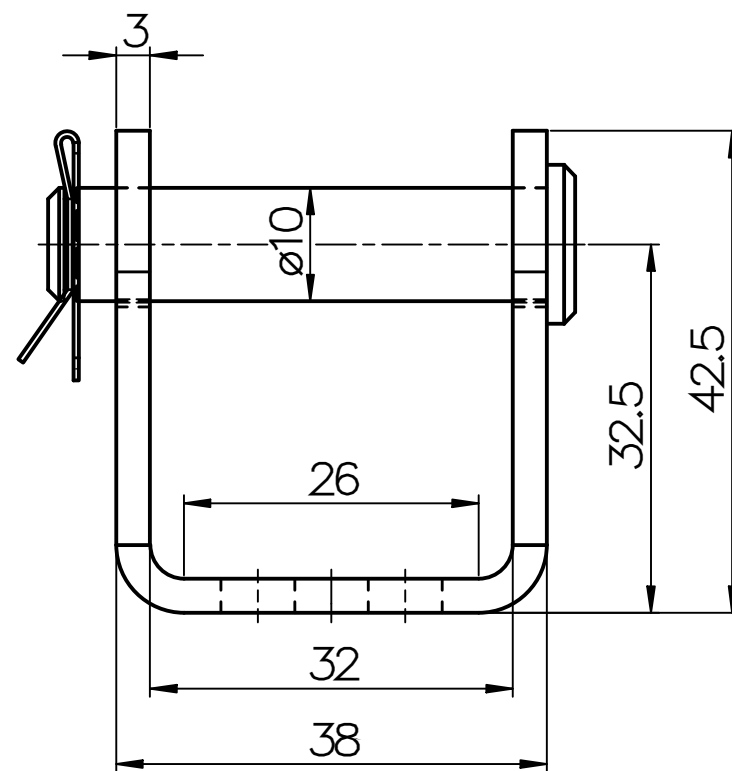
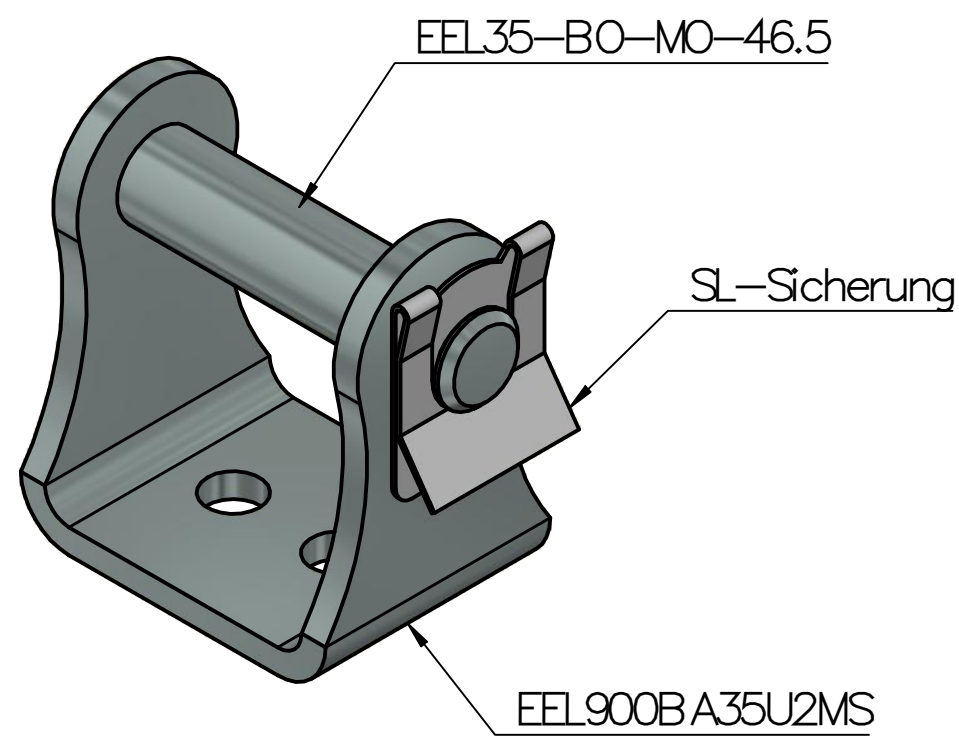
B

C

C

D

D



| | | |
|---|--------------------------------------|-----------|
| Diese Zeichnung unterliegt nicht dem Änderungsdienst. | | |
| Ohne unsere ausdrückliche Genehmigung darf diese Zeichnung weder kopiert, noch vervielfältigt, noch dritten Personen zugänglich gemacht werden. | Maßstab: Zeichnung nicht maßstäblich | Position: |
| | Stahl verzinkt | |
| | Datum | Name |
| Bearbeiter | 09.12.2019 | WGrimm |
| geprüft | 10.12.2019 | SLägeler |
| Beschlag für EEL35 | | |
| A1M, B1M, C1M | | |
| Bansbach easylift GmbH Barbarossastr. 8 D-73547 Lorch/Württemberg | | Blatt |
| EEL900BA35-2MS | | |

1 2 3 4 5 6