

Bitte bewahren Sie dieses Dokument im Maschinenhandbuch auf.

Digitaler Proportionalverstärker

für Ventile mit DIN43650A-ISO4400 Anschluss

DIGAP-3A-US , IS

Elektroanschluss M12x1

Gültig ab Softwarestand SW2.4

Einbau und Inbetriebnahme sind nach dieser Bedienungsanleitung und nur von autorisiertem Fachpersonal vorzunehmen.

BIBUS-Austria

Eduard-Klinger Strasse 12
A-3423 St.Andrä/Wörtern
Tel: +43 2242 33388
Fax: +43 2242 3338810
Internet: www.bibus.at
Mail: info@bibus.at



Voraussetzungen für den Produkteinsatz

Allgemeine und immer zu beachtende Hinweise für den ordnungsgemäßen und sicheren Einsatz dieses Produktes.

- Halten Sie die angegebenen Grenzwerte der Spezifikation, wie z.B. Kräfte, Temperaturen und Spannungen ein
- Berücksichtigen Sie die Umgebungstemperatur und Luftfeuchtigkeit.
- Beachten Sie die Vorschriften der Berufsgenossenschaften und die entsprechenden nationalen Bestimmungen.
- Verwenden Sie das Produkt nur im Originalzustand, führen Sie keine eigenmächtigen Änderungen durch.
- Entfernen Sie alle Verpackungsteile und Transportsicherungen.

Betriebsbedingungen

Schutzart IP65:

Die Typenprüfung ist nicht uneingeschränkt auf alle Anwendungen übertragbar.

Die Überprüfung ob die Steckverbindungen anderen als den angegebenen Bestimmungen und Vorschriften entsprechen bzw.

ob diese in speziellen, von uns nicht geprüften Anwendungen eingesetzt werden können, obliegt dem Anwender.

Temperatur:

Achten Sie beim Einbau des Gerätes auf mögliche Fremderwärmung durch Hitzequellen im Umfeld.

Beachten Sie bei Einstellarbeiten am Gerät dass die zulässige Gerätetemperatur bereits zu Verbrennungen führen kann!

Technische Daten

Versorgung: 11...30VDC
Restwelligkeit: 10%
Ausgangsstrom: bis 2,5A (2500mA)
Ausgangsleistung: 60 W
f chopper 100 ... 500 Hz
Auf/Ab-Rampen: bis 10", getrennt einstellbar
Temperatur: -25 bis +70°C
Eigenverbrauch: 15mA (24VDC)
Anbau: DIN43650A-ISO4400 umschlagbar + 90° ... max 180°
Schutzart: IP65 (montiert mit Sockel und Stecker)
E-Anschluss: -4(5)pol-Sockel M12x1, ISO/DIN
Anzeige: 7-Segment LED f. Funktion und Wert
Einstellung: über Menü - Tastatur im Steckergehäuse
EMV nach EN 61000-6-3:2001.10 EN 61000-6-2:2001.10
Gewicht: 72 g
Tarif-Nr.: 90269090

Zubehör

Winkeldose : ELWIK A 5012 PG7
Gerader Stecker: ELKA 5012 PG7
Dichtung: GDM3-7

Bitte bewahren Sie dieses Dokument im Maschinenhandbuch auf.

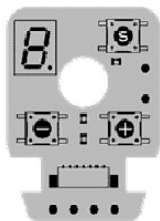
LED Symbole

Symbole - Normalbetrieb		Symbole - Einstellbetrieb		Symbole - Werte	
	Sollwert erreicht		Anstiegszeit (Aufwärtsrampe)		Werte
	Abwärts regelnd		Abfallzeit (Abwärtsrampe)	Grafik	
	Aufwärts regelnd		Chopperfrequenz		
	Minimum erreicht (Offset)		Minimalstrom (Offset)		
	Maximum erreicht (Strombegrenzung)		Maximalstrom		
			0V- Einstellpunkt Regelfenster		
			10V- Einstellpunkt Regelfenster		
			Schaltpunkt AUS		
			Schaltpunkt EIN		

Anmerkung: Die Schaltpunkte sind bei der Ausführung DIGAP-3A-US, IS ohne Funktion.

Bedienung

DISPLAY
WERT / VALUE
FUNCTION



AB
DOWN

MENU / SET

AUF
UP

Einstellungen ändern

Drücken Sie **SET** [s] um in den Einstellmodus zu wechseln. Wählen Sie mit **AUF** [+] oder **AB** [-] die gewünschte Einstellfunktion. Drücken Sie nochmals **SET** [s], der Wert der gewählten Funktion wird angezeigt. Ändern Sie mit **AUF** [+] oder **AB** [-] diesen Wert. Halten Sie **SET** [s] ca. 2 Sekunden gedrückt um Ihre Änderung dauerhaft zu speichern, oder drücken Sie **SET** [s] kurz um den alten Wert wiederherzustellen. Nach ca. 10 Sekunden schaltet der Verstärker zurück in den Normalbetrieb

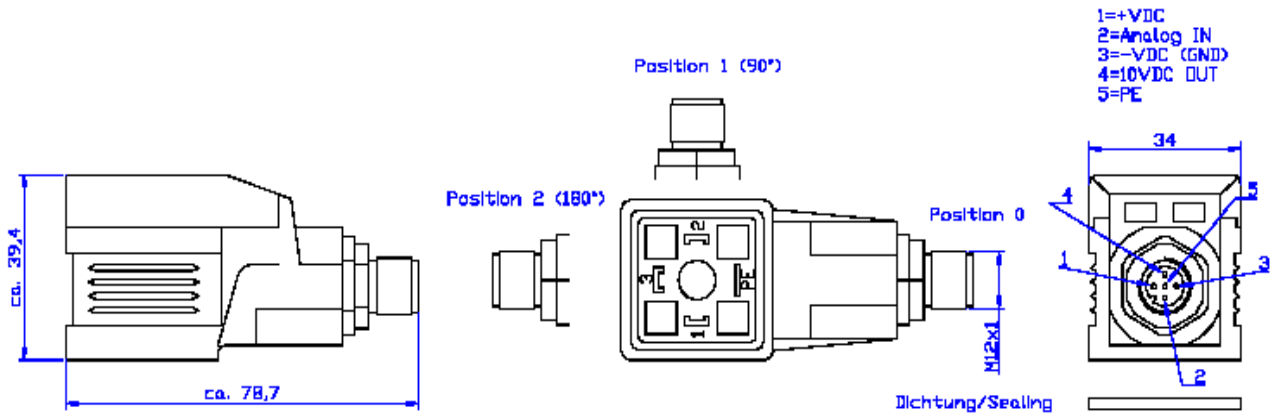
Hinweis: Alle Einstellungen können mit dem optional erhältlichen Programmiergerät bearbeitet, kopiert und gespeichert werden.

Einstellungen

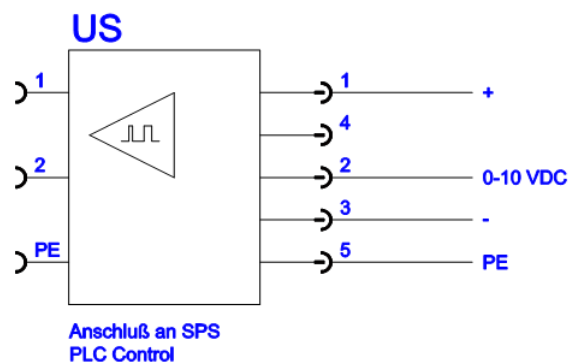
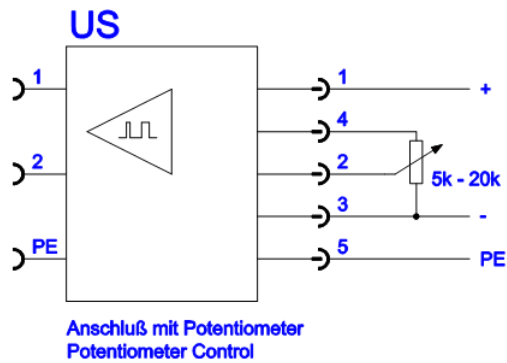
	Anstiegszeit: 0-10 Sekunden , Anzeige 0 – 9, Auflösung 100 Schritte, Werkseinstellung 1 Sekunde
	Abfallzeit: 0-10 Sekunden , Anzeige 0 – 9, Auflösung 100 Schritte, Werkseinstellung 1 Sekunde
	Minimum: 0-100 % , Anzeige 0-9, Auflösung 1000 Schritte, Werkseinstellung 0V=0 % Einstellen: Drehen Sie das Potentiometer auf den gewünschten Minimalwert oder legen Sie am Eingang die gewünschte Minimalspannung (0-10V / 0-20mA) an. Stellen Sie am DIGAP den gewünschten Stromwert ein. Beachten Sie dass dieser Punkt auch unter dem Limit Minimalstrom liegen darf.
	Maximum: 0-100 % , Anzeige 0-9, Auflösung 1000 Schritte, Werkseinstellung 10V =70 % Einstellen: Drehen Sie das Potentiometer auf den gewünschten Maximalwert oder legen Sie am Eingang die gewünschte Maximalspannung (0-10V / 0-20mA) an. Stellen Sie am DIGAP den gewünschten Stromwert ein. Beachten Sie dass dieser Punkt auch über dem Limit Maximalstrom liegen darf.
	Limiteinstellung Minimalstrom: 0-100 % , Anzeige 0-9, Auflösung 1000 Schritte, Werkseinstellung 0 % (keine Bestromung des Ventils) ACHTUNG ! sobald Sie diesen Menüpunkt aufrufen wird das Ventil mit dem eingestellten Wert bestromt. Achten Sie deshalb vor dem Einstellen besonders auf die Auswirkungen einer möglichen Fehleinstellung in Ihrer Anlage.
	Limiteinstellung Maximalstrom: 0-100 % , Anzeige 0-9, Auflösung 1000 Schritte, Werkseinstellung 75 % ACHTUNG ! sobald Sie diesen Menüpunkt aufrufen wird das Ventil mit dem eingestellten Wert bestromt. Achten Sie deshalb vor dem Einstellen besonders auf die Auswirkungen einer möglichen Fehleinstellung in Ihrer Anlage.
	Chopperfrequenz: 100 – 500 Hz , Anzeige 0 – 9, Auflösung 500 Schritte, Werkseinstellung 150 Hz nicht linear, siehe Diagramm unten
	Werkseinstellung: Zum Zurücksetzen der Einstellwerte auf die Werkseinstellungen drücken Sie alle 3 Tasten gleichzeitig und legen Sie die Betriebsspannung an. Sobald in der Anzeige ein E erscheint ist der DIGAP-3A auf die Werkseinstellungen zurückgesetzt.

Bitte bewahren Sie dieses Dokument im Maschinenhandbuch auf.

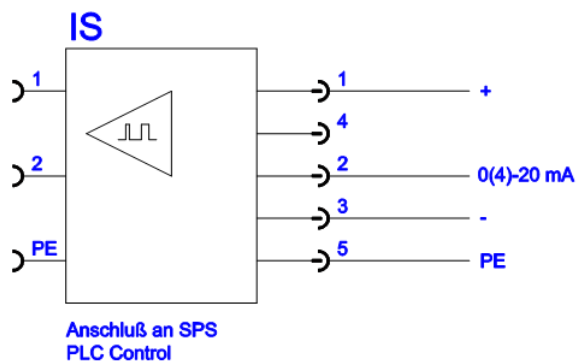
Abmessungen und elektrischer Anschluss



Anschluss mit Spannungseingang oder Potentiometer:



Anschluss mit Stromeingang (kein Potentiometer möglich):



Steckerbelegung:

- 1 (braun): +VDC
- 2 (weiß): 0-10V / 0-20mA Eingang
- 3 (blau): GND, gemeinsame Masse
- 4 (schwarz): 10V Ausgang Hilfsspannung
- 5 (Gelb/Grün): Schutzerde

Bitte beachten Sie dass die in Klammer angeführten Aderfarben nicht für alle Hersteller gelten.

RL: Symbolische Last , Schaltausgang

Bitte bewahren Sie dieses Dokument im Maschinenhandbuch auf.

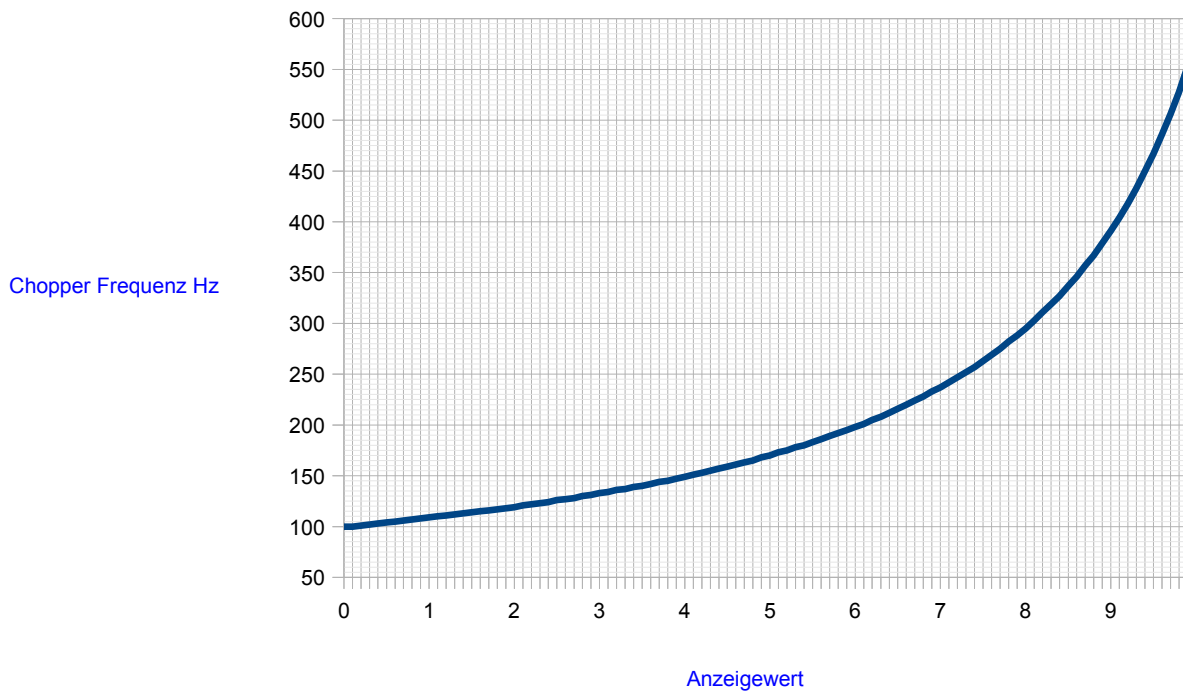


Diagramm Frequenzverlauf Chopperfrequenz